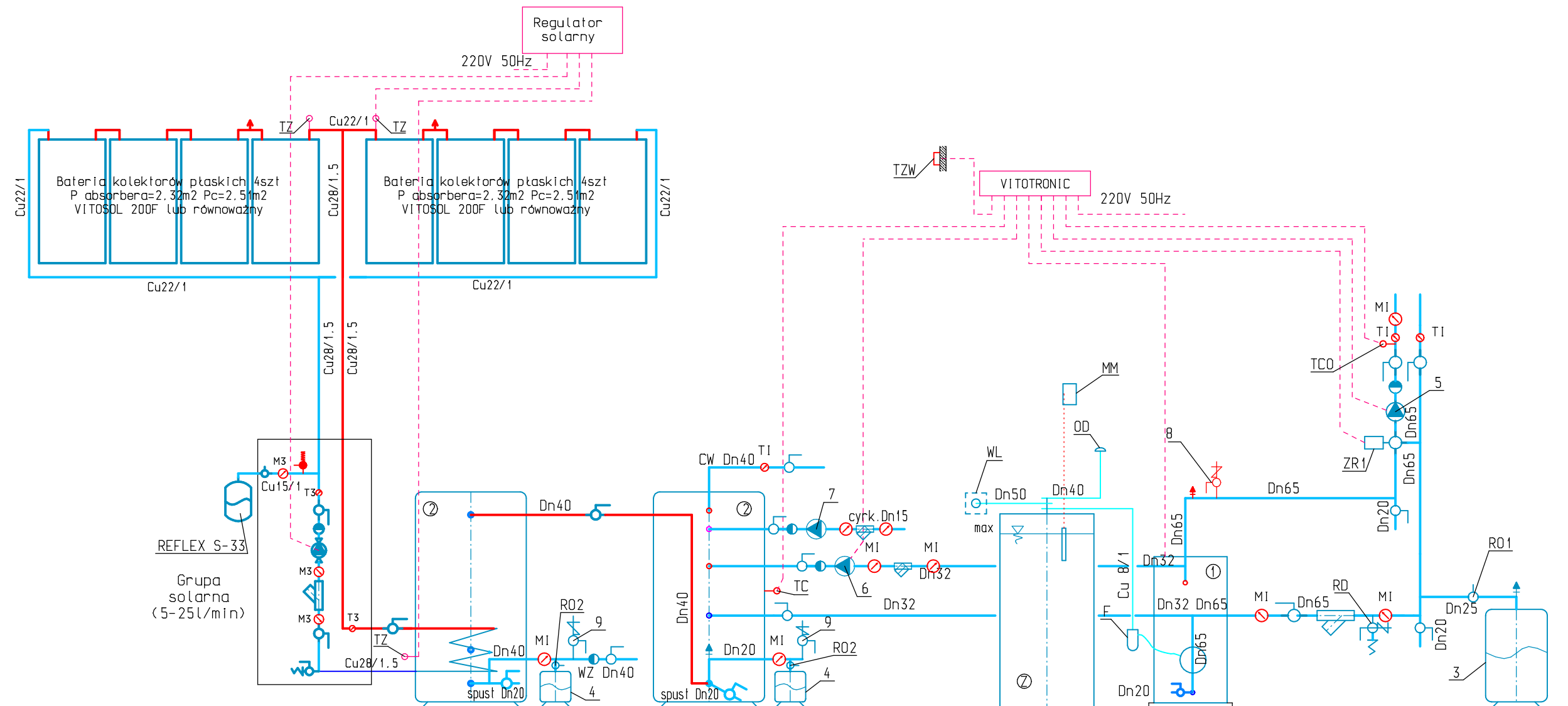


# SCHEMAT TECHNOLOGICZNY KOTŁOWNI



|  |                              |           |            |
|--|------------------------------|-----------|------------|
| Nazwa rys.:Schemat technologiczny kotłowni   |                              | Rys.S13   |            |
| Obiekt: Budynek mieszkalny wielorodzinny położony w Czyżewie przy ul. Przemysłowej |                              | Skala     | -/-        |
|  |                              | Data      | 30.06.2019 |
| Autor projektu   | Imię i nazwisko              | Nr upr.   | Podpis     |
|  | mgr inż. Marcin Pawłuszewicz | Bł/195/01 |            |