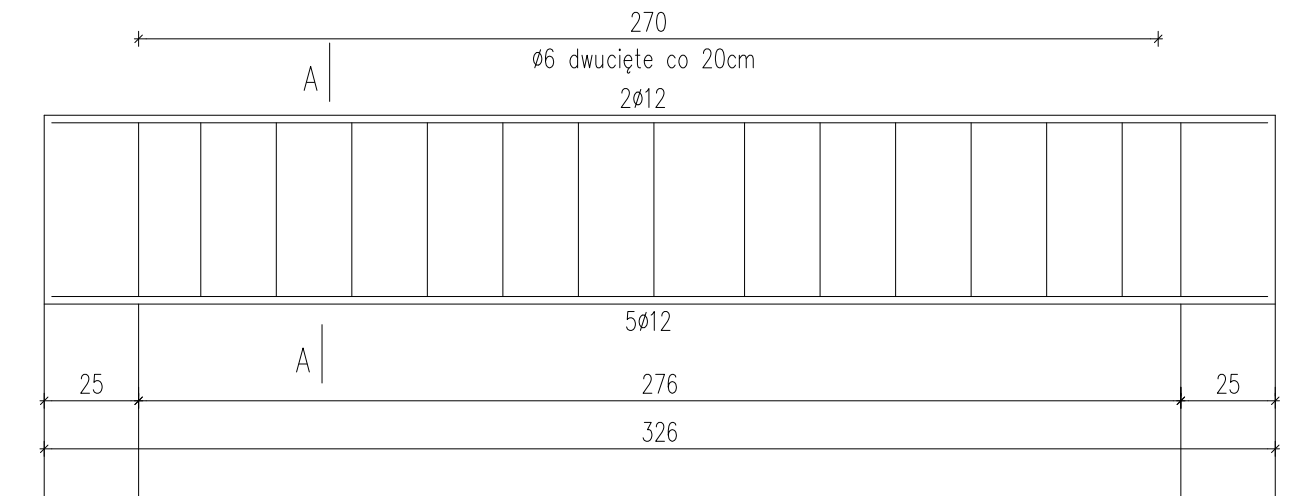


BELKA ŻELBETOWA BŻ.1 szt.1

skala 1:20



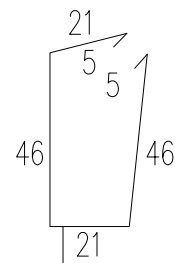
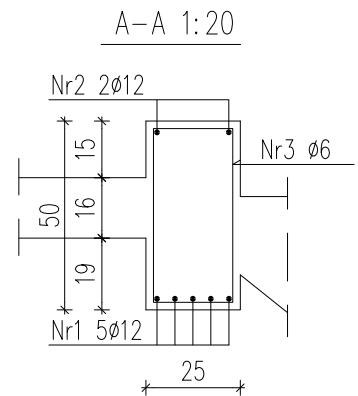
BŻ.1
NR2 Ø12 RB500W
L=322 szt.2

BŻ.1
NR1 Ø12 RB500W
L=322 szt.5

ZESTAWIENIE STALI

Nr pręta	Ø	Stal	Długość pręta	Liczba			Długość łączna		
				prętów na 1 poz.	pozycji	prętów łącznie	RB500W Ø12	St0S-b Ø6	
[-]	[mm]	[-]	[m]	[szt]	[szt]	[m]	[m]	[m]	
BŻ.1									
1	12	RB500W	3,22	5	2	10	32,20		
2	12	RB500W	3,22	2	2	4	12,88		
3	6	St0S-b	1,44	15	2	30		43,20	
Razem długość prętów							mb	45,08	43,20
Masa jednostkowa							kg/mb	0,888	0,222
Masa prętów dla danej średnicy							kg	40,0	9,6
Masa łącznie							kg	49,6	

UWAGA : Sumaryczna długość prętów jest długością rzeczywistą w osi pręta metodą B wg PN-EN ISO 3766:2006.



BŻ.1
NR3 Ø6 St0S-b
L=144 szt.15

Uwagi:

1. Wymiary podano w cm.
2. Poziomy podano w m.
3. Materiał:
 - Stal A-IIIN (gatunek RB500W),
 - Stal A-0 (gatunek St0S),
 - Beton B25 (C20/25).
4. Rozpatrywać łącznie z projektem architektonicznym i projektami branżowymi.
5. Rzędne według projektu architektonicznego.
6. Długości prętów odgiętych podane są po zewnętrznej krawędzi pręta.

nazwa i adres obiektu budowlanego:	BUDYNEK MIESZKALNY WIELORODZINNY położony przy ul. Przemysłowej, w Czyżewie	nr rys. K-18
autor projektu specjalność: konst.-bud.	mgr inż. TOMASZ SZLESZYŃSKI nr upr. PDL/0005/PWBKb/18	data: 30.06.2019
nazwa rysunku: P.W.	BELKA ŻELBETOWA BŻ1	skala: 1:20
		podpis: