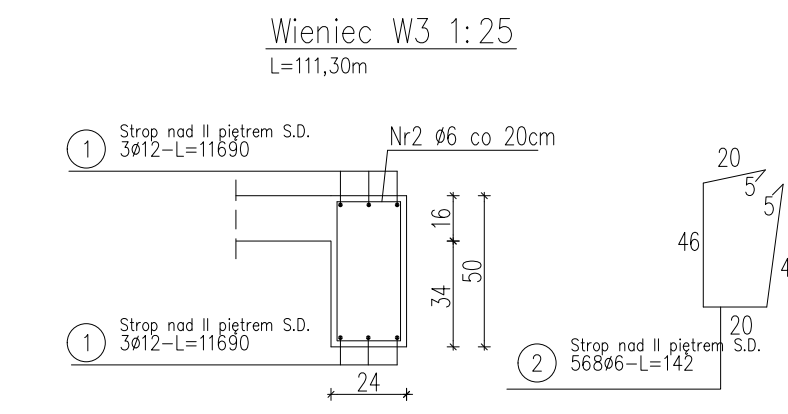


STROP NAD II PIĘTREM  
SIATKA DOLNA  
SKALA 1:50

BETON:  
KLASY C20/25 (B25)

STAL A-IIIIN (gatunek RB500W)  
STAL A-0 (gatunek St0S)



ZESTAWIENIE STALI-WIENIEC W3

Nr pręta	Ø	Stal	Długość pręta	prętów na 1 poz.	Liczba prętów	Długość łączna	St0S-b
[ ]	[mm]	[ ]	[m]	[ ]	[szt]	[m]	[ø]
Strop nad II piętr. S.D.							
1	12	RB500W	116,90	6	1	6	701,40
2	6	St0S-b	1,42	568	1	568	806,56
Razem długość prętów						[m]	701,40
Masa jednostkowa						[kg/mb]	0,888
Masa prętów dla danej średnicy						[kg]	622,8
Masa łączna						[kg]	179,1
Masa łączna						[kg]	801,9

UWAGA: Sumaryczna długość prętów jest długością rzeczywistą w osi pręta metodą B wg PN-EN ISO 3766:2006.

ZESTAWIENIE STALI-ZBROJENIE DOLNE

Nr pręta	Ø	Stal	Długość pręta	prętów na 1 poz.	Liczba prętów	Dł. łączna	
[ ]	[mm]	[ ]	[m]	[ ]	[szt]	[m]	
Strop nad II piętr. S.D.							
1	10	RB500W	6,20	57	1	57	
2	10	RB500W	6,20	57	1	57	
3	10	RB500W	7,84	28	1	28	
4	10	RB500W	4,56	28	1	28	
5	10	RB500W	4,56	8	1	8	
6	10	RB500W	4,56	8	1	8	
7	10	RB500W	4,56	16	1	16	
8	10	RB500W	4,56	16	1	16	
9	10	RB500W	6,20	71	1	71	
10	10	RB500W	6,20	71	1	71	
11	10	RB500W	9,19	23	1	23	
12	10	RB500W	2,68	17	1	17	
13	10	RB500W	6,20	21	1	21	
14	10	RB500W	6,19	21	1	21	
15	10	RB500W	10,72	14	1	14	
16	10	RB500W	6,23	24	1	24	
17	10	RB500W	3,20	35	1	35	
18	10	RB500W	6,20	22	1	22	
19	10	RB500W	6,50	58	1	58	
20	10	RB500W	3,20	35	1	35	
21	10	RB500W	8,74	23	1	23	
22	10	RB500W	8,74	23	1	23	
23	10	RB500W	11,74	37	1	37	
24	10	RB500W	5,80	8	1	8	
25	10	RB500W	1,00	97	1	97	
26	10	RB500W	1,80	60	1	60	
27	10	RB500W	1,50	14	1	14	
28	10	RB500W	1,40	24	1	24	
29	10	RB500W	2,05	3	1	3	
30	10	RB500W	1,25	20	1	20	
31	10	RB500W	1,50	8	1	8	
32	10	RB500W	2,00	9	1	9	
33	10	RB500W	3,00	3	1	3	
Razem długość prętów						[m]	5146,86
Masa jednostkowa						[kg/mb]	0,817
Masa prętów dla danej średnicy						[kg]	3175,61
Masa łączna						[kg]	3175,61

UWAGA: Sumaryczna długość prętów jest długością rzeczywistą w osi pręta metodą B wg PN-EN ISO 3766:2006.

ZESTAWIENIE NADPROŻY L=19

D150	13x2=26szt.
D120	4x2=8szt.

- UWAGA:
1. Projekt rozpatrywać zgodnie z projektem architektonicznym
  2. Układ kominów wg projektu architektury
  3. Lokalizacja oraz wymiary otworów w stropie wg projektu architektonicznego

