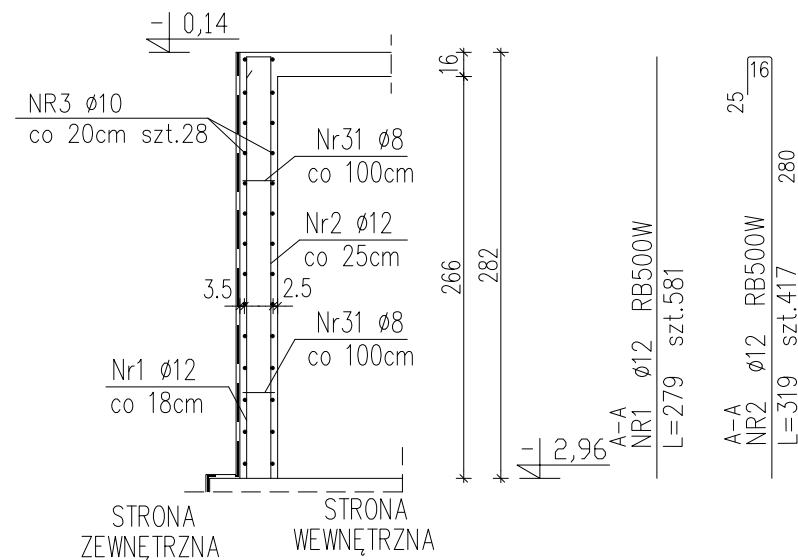
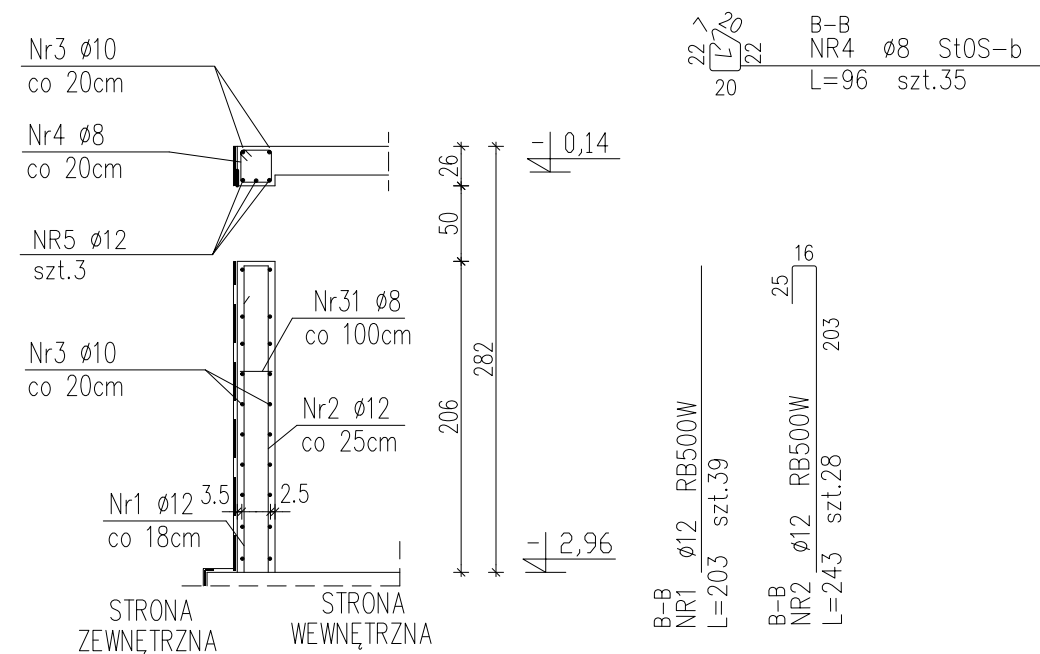


PRZEKRÓJ A-A
L=111,30m SKALA 1:50



PRZEKRÓJ B-B
L=6,75m SKALA 1:50



ŚCIANY ŻELBETOWE-PRZEKROJE

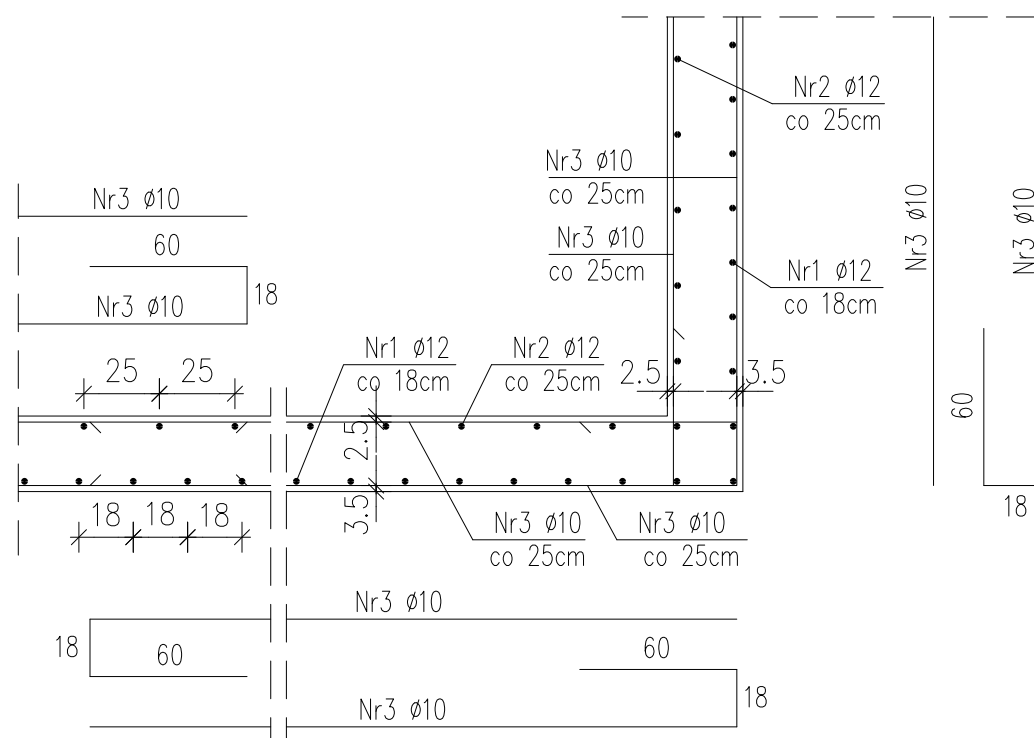
SKALA 1:50

BETON KLASY C30/37 (B37)
STAL A-IIIIN (gatunek RB500W)
STAL A-0 (gatunek St0S)

UWAGI:

1. WYMIARY PODANO W cm, POZIOMY W m.
2. DŁUGOŚCI PRĘTÓW ODGIĘTYCH PODANE SĄ PO ZEWNĘTRZNEJ KRAWĘDZI PRĘTA.
3. ROZPATRYWAĆ ŁĄCZNIE Z PROJEKTAMI ARCHITEKTONICZNYM I BRANŻOWYMI.
4. MIEJSCA STYKÓW PRZERW ROBOCZYCH PRZED DALSZYM BETONOWANIEM OCZYŚCIĆ, ZWILŻYĆ WODĄ, PRZYGOTOWAĆ DO DALSZEGO BETONOWANIA
5. BETON PIELĘGNOWAĆ, WIBROWAĆ, CHRONIĆ PRZED NADMIERNYM NASŁONECZNIENIEM LUB MROZEM.
6. PRĘTY UKŁADANE NA ZAKŁAD ŁĄCZYĆ NAPRZEMIENNIE, NIE WIĘCEJ NIŻ 50% W JEDNYM PRZEKROJU.
7. OTWORY WENTYLACYJNE ORAZ PRZEJŚCIA INSTALACJI SANITARNYCH PRZEZ ŚCIANY I PŁYTĘ LOKALIZOWAĆ WG. PR. ARCHITEKTURY.
8. REALIZACJĘ FUNDAMENTOWANIA ROZPOCZAĆ PO ZAPOZNANIU SIĘ Z OPISEM TECHNICZNYM PROJEKTU KONSTRUKCYJNEGO WYKONAWCZEGO
9. UZIOMY WG PROJEKTU ELEKTRYCZNEGO.
10. LOKALIZACJA ORAZ WYMIARY OTWORÓW DRZWIOWYCH W ŚCIANACH ŻELBETOWYCH WG PROJ. ARCH.

DETAL "B" – DOZBROJENIE NAROŻNIKA
SKALA 1:25

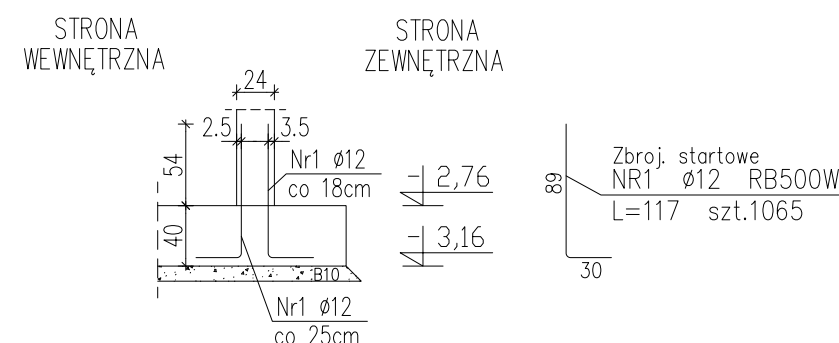


ZESTAWIENIE STALI

Nr pręta	ø	Stal	Długość pręta	Liczba		Długość łączna			
				prętów na 1 poz.	pozycji	prętów łącznie	RB500W ø10	St0S-b ø8	
-	mm	-	m	szt		m			
A-A									
1	12	RB500W	2,79	581	1	581	1620,99		
2	12	RB500W	3,19	417	1	417	1330,23		
3	10	RB500W	116,90	28	1	28	3273,20		
B-B									
1	12	RB500W	2,03	39	1	39	79,17		
2	12	RB500W	2,43	28	1	28	68,04		
4	8	St0S-b	0,96	35	1	35		33,60	
5	12	RB500W	7,10	3	1	3	21,30		
Zbroj. startowe									
1	12	RB500W	1,17	1065	1	1065	1246,05		
Razem długość prętów						mb	3273,20	4365,78	33,60
Masa jednostkowa						kg/mb	0,617	0,888	0,395
Masa prętów dla danej średnicy						kg	2019,6	3876,8	13,3
Masa łącznie						kg	5909,7		

UWAGA : Sumaryczna długość prętów jest długością rzeczywistą w osi pręta metodą B wg PN-EN ISO 3766:2006.

ZBROJENIE STARTOWE ŚCIAN ŻELB.
L=111,30m SKALA 1:50



nazwa i adres obiektu budowlanego:	BUDYNEK MIESZKALNY WIELORODZINNY pokożony przy ul. Przemysłowej, w Czyżewie	nr rys. K-7
nazwa rysunku:	ŚCIANY ŻELBETOWE - PRZEKROJE	data: 30.06.2019
autor projektu specjalność konst-bud:	mgr inż. TOMASZ SZLESZYŃSKI nr upr. PDL/0005/PWBKb/18	skala: 1:50
		podpis: