

ŁAWY FUNDAMENTOWE

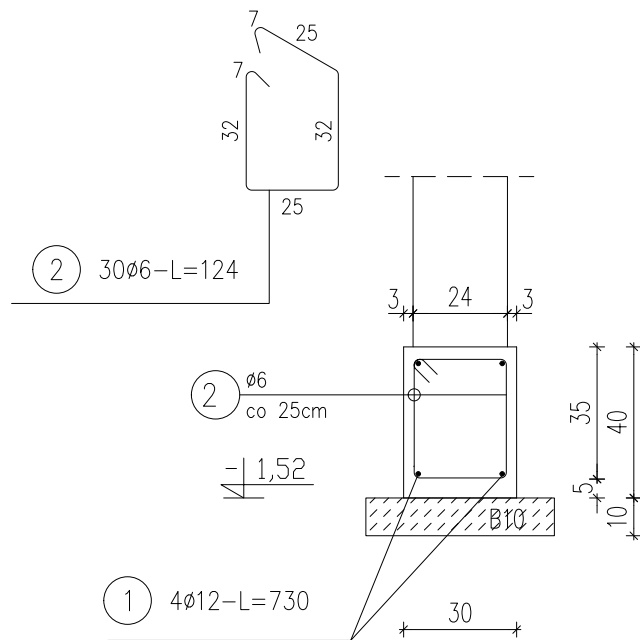
SKALA 1:20

BETON KLASY C20/25 (B25)  
 STAL A-IIIIN (gatunek RB500W)  
 STAL A-0 (gatunek St0S)

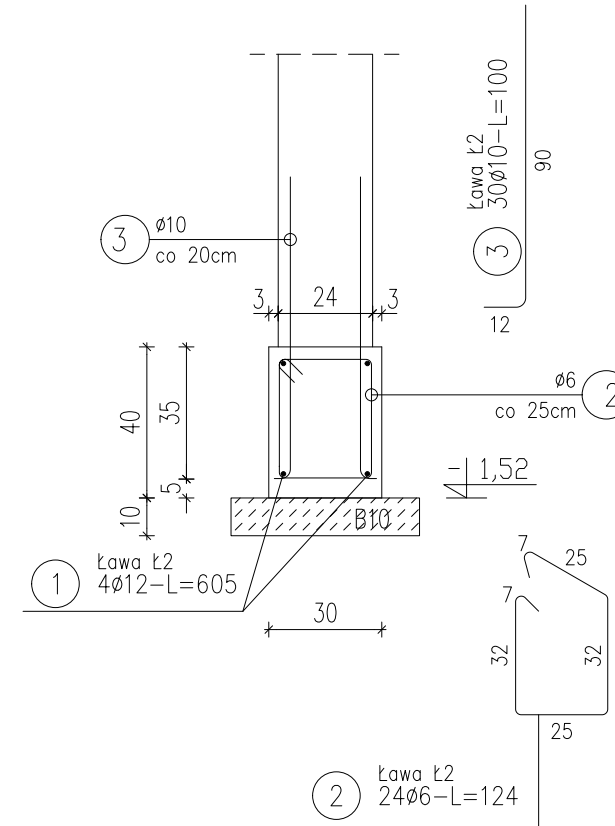
UWAGI:

1. WYMIARY PODANO W cm, POZIOMY W m.
2. ROZPATRYWAĆ ŁĄCZNIE Z PROJEKTAMI ARCHITEKTONICZNYM I BRANŻOWYMI.
4. NIE DOPUSZCZAĆ DO ZAŁANIA WYKOPU.
5. FUNDAMENTY POSADOWIĆ WYŁĄCZNIE NA GRUNTACH NOŚNYCH, W PRZYPADKU PODŁOŻA NIENOŚNEGO NALEŻY WYKONAĆ WYMIANĘ GRUNTU NA ZAGĘSZCZONĄ PODSYPKĘ PIASKOWĄ STABILIZOWANĄ CEMENTEM DO POZIOMU WARSTWY NOŚNEJ.
6. IZOLACJE PRZECIWWILGOCIOWE WG PROJEKTU ARCHITEKTONICZNEGO.
7. MIEJSCA STYKÓW PRZERW ROBOCZYCH PRZED DALSZYM BETONOWANIEM OCZYŚCIĆ, ZWILŻYĆ WODĄ, PRZYGOTOWAĆ DO DALSZEGO BETONOWANIA
8. BETON PIELĘGNOWAĆ, WIBROWAĆ, CHRONIĆ PRZED NADMIERNYM NASŁONECZNIENIEM LUB MROZEM.
9. ZBROJENIE ŁAW FUNDAMENTOWYCH PRZEPROWADZIĆ PRZEZ STOPY.
10. ZBROJENIE WIEŃCA W1 PRZEPROWADZIĆ PRZEZ SŁUPY I RDZENIE ŻELBETOWE.
11. DŁUGOŚCI PRĘTÓW ODGIĘTYCH PODANE SĄ PO ZEWNĘTRZNEJ KRAWĘDZI PRĘTA.

Ława Ł1  
 L=6,90m



Ława Ł2  
 L=5,75m



ZESTAWIENIE STALI

Nr pręta	φ	Stal	Długość pręta	Liczba			Długość łączna			
				prętów na 1 poz.	pozycji	prętów łącznie	RB500W	St0S-b	φ6	
[ - ]	[ mm ]	[ - ]	[ m ]	[ szt ]	[ szt ]	[ szt ]	[ m ]	[ m ]	[ m ]	
Ława Ł1										
1	12	RB500W	7,30	4	1	4		29,20		
2	6	St0S-b	1,24	30	1	30			37,20	
Ława Ł2										
1	12	RB500W	6,05	4	1	4		24,20		
2	6	St0S-b	1,24	24	1	24			29,76	
3	10	RB500W	1,00	30	1	30	30,00			
Razem długość prętów							[ mb ]	30,00	53,40	66,96
Masa jednostkowa							[ kg/mb ]	0,617	0,888	0,222
Masa prętów dla danej średnicy							[ kg ]	18,5	47,4	14,9
Masa łącznie							[ kg ]		80,8	

UWAGA : Sumaryczna długość prętów jest długością rzeczywistą w osi pręta metodą B wg PN-EN ISO 3766:2006.

nazwa i adres obiektu budowlanego:	<b>BUDYNEK MIESZKALNY WIELORODZINNY</b> położony przy ul. Przemysłowej, w Czyżewie	nr rys. K-3
nazwa rysunku:	<b>ŁAWY FUNDAMENTOWE</b>	data: 30.06.2019
autor projektu specjalność: konst.-bud.	mgr inż. TOMASZ SZLESZYŃSKI nr upr. PDL/0005/PWBKb/18	skala: 1:20
		podpis: