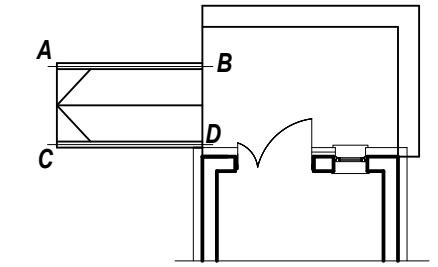


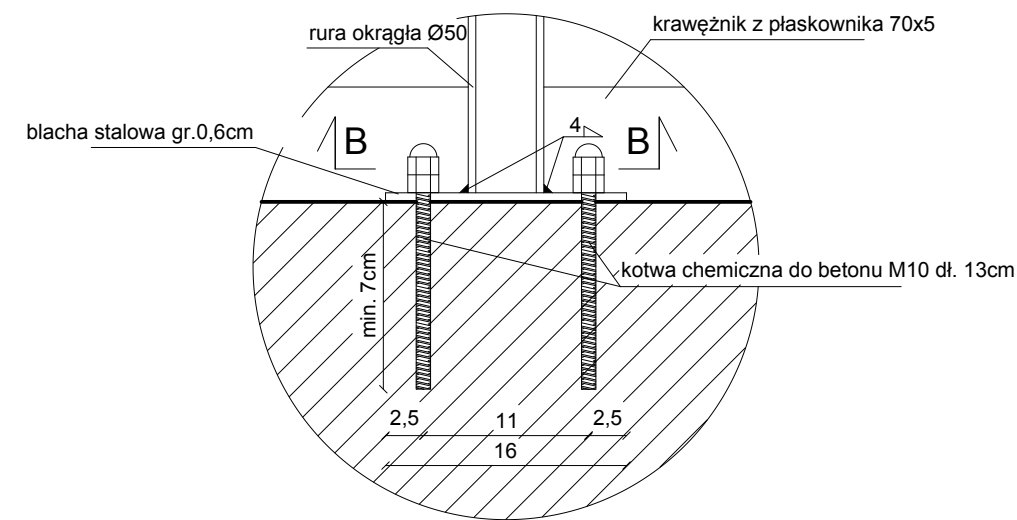
# BALUSTRADA ZEWNĘTRZNA DLA OSÓB NIEPEŁNOSPRAWNYCH

USYTUOWANIE NA PLANIE BUDYNKU

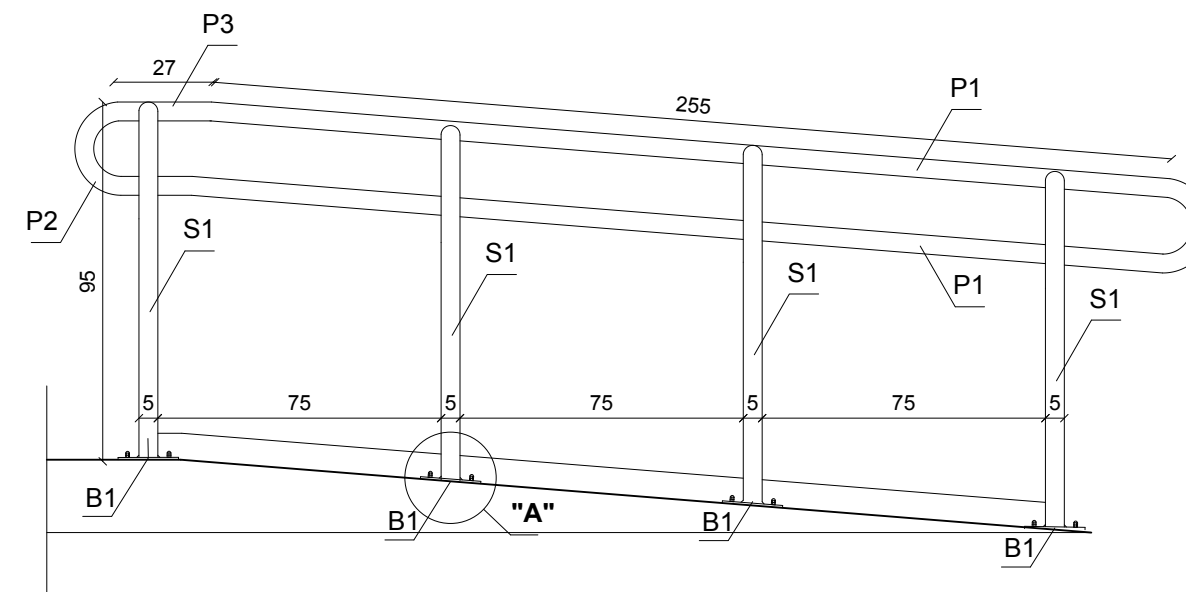


## SZCZEGÓŁ "A"

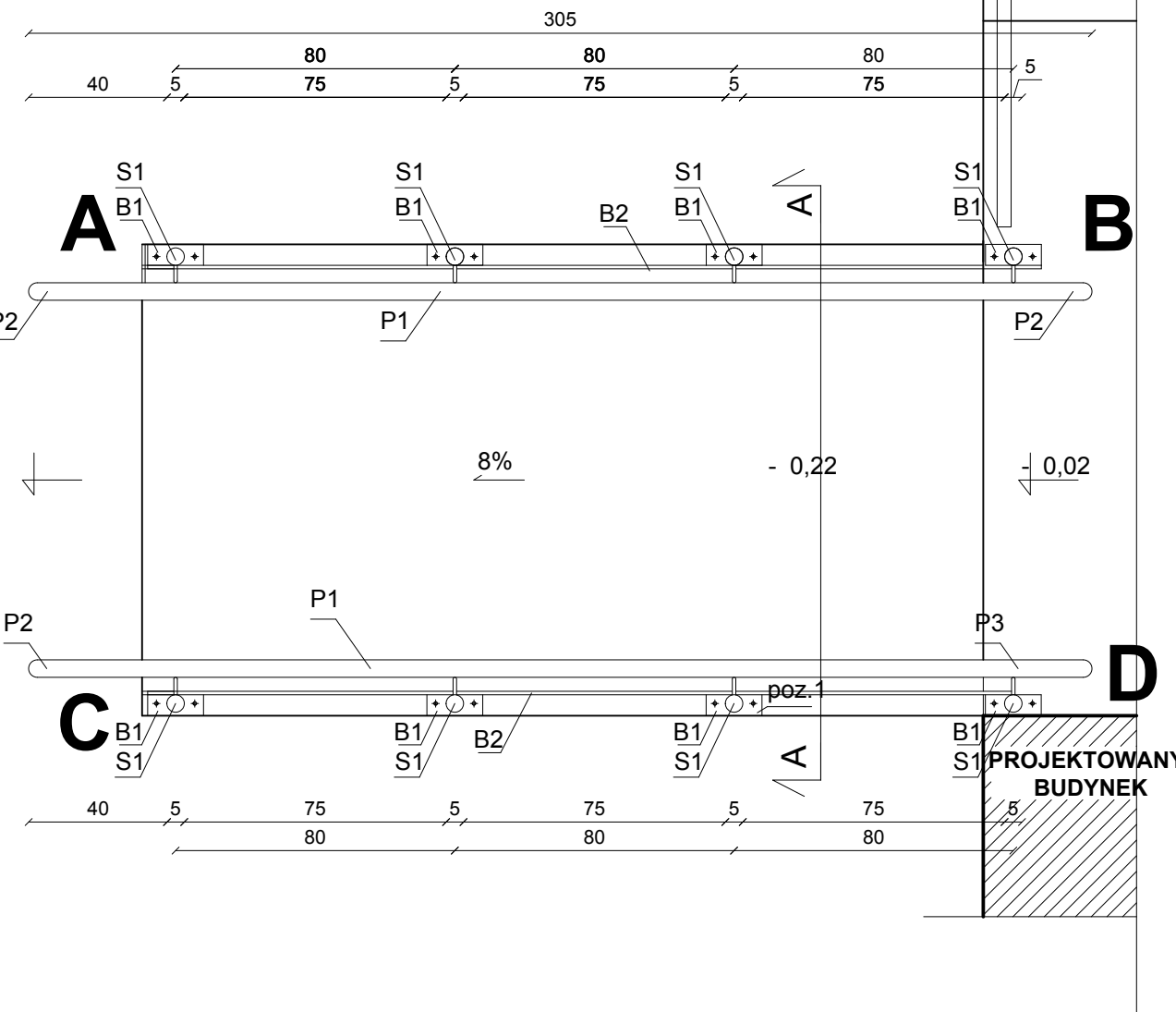
Detal mocowania słupka do schodów  
skala 1:5



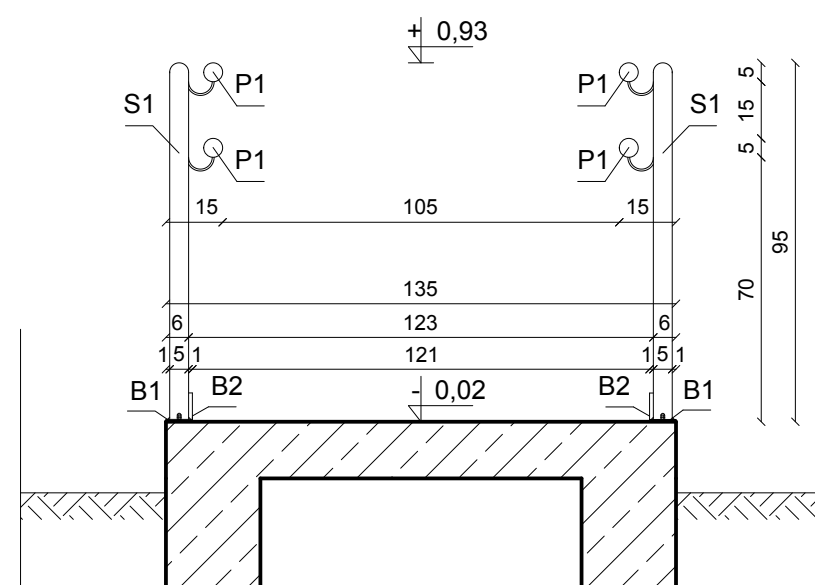
## SEGMENT A-B



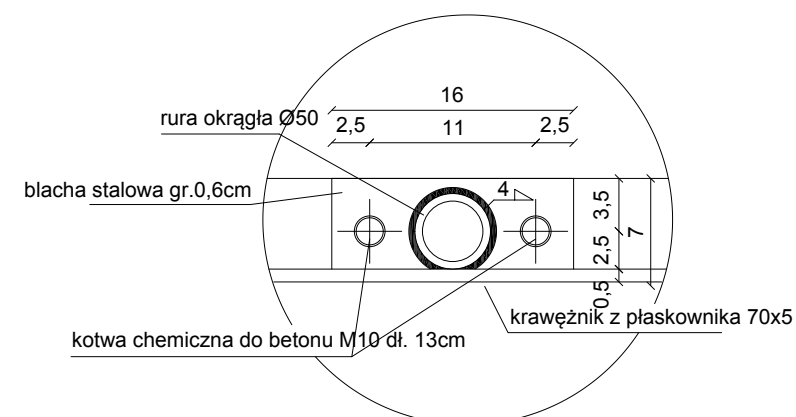
## RZUT POZIOMY



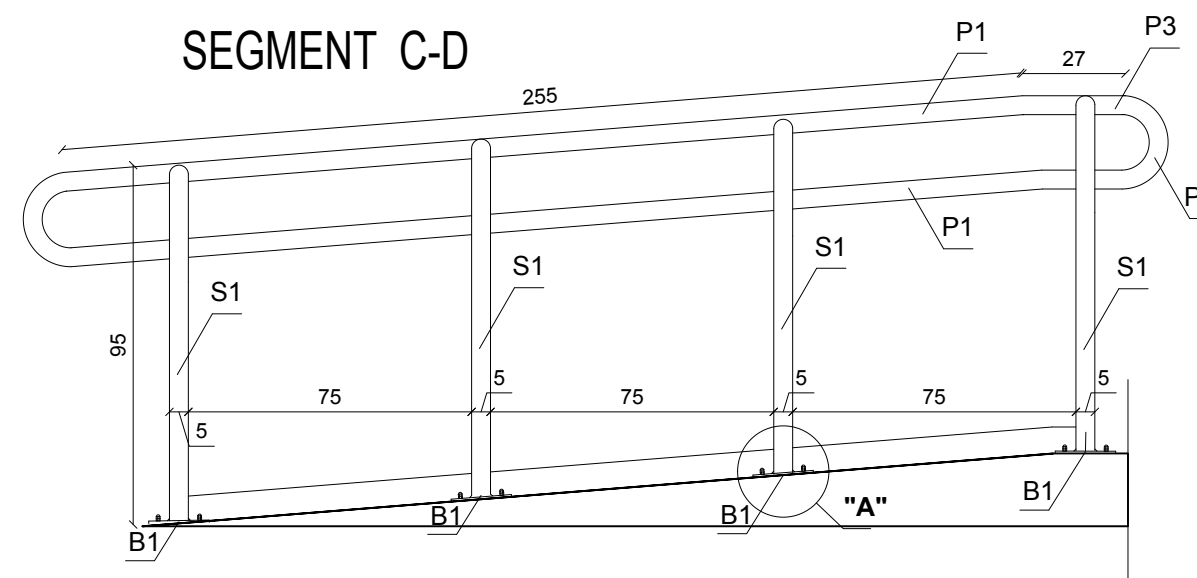
## PRZEKRÓJ A-A



## Przekrój B-B skala 1:5



## SEGMENT C-D



## ZESTAWIENIE ELEMENTÓW SEGMENT A-B i C-D

Symbol	S1	P1	P2	P3
Wymiary [cm]	∅ 5	5	5	5
	L 95	255	39	27
Ilość w 1 segmencie	4	2	2	2
Ilość w 2 segmentach	8	4	4	4

## WYKAZ STALI

Nr	Gatunek stali	Wymiary [mm]	Długość [cm]	Ilość w całości [szt]	Długość ogólna [m]	Masa 1mb [kg]	Masa całkowita [kg]
Segment A-B							
S1	S235	50 5	95	4	3,80	5,549	21,09
P1	S235	50 5	255	2	5,10	5,549	28,30
P2	S235	50 5	39	2	0,78	5,549	4,33
P3	S235	50 5	27	2	0,54	5,549	3,00
						Masa całkowita [kg]	56,72
						Liczba segmentów	2
						Masa całkowita dla dwóch segmentów [kg]	113,44
Nr	Gatunek stali	Wymiary [mm]	Długość [cm]	Ilość w całości [szt]	Długość ogólna [m]	Masa 1mb [kg]	Masa całkowita [kg]
B1	S235	70 6	16	8	1,28	3,297	4,22
B2	S235	70 5	512	1	5,12	2,25	11,52
						Masa całkowita [kg]	15,74

## Uwagi:

- Balustrada dostarczana jako całość zespawana w wytwórni.
- Elementy wykonane ze stali gatunku S235 ocynkowanej i malowanej proszkowo.
- Zamocowanie elementów balustrady za pomocą winyloestrowych, bezstyrenowych kotew chemicznych do betonu M10 dł. 13cm.
- Wzdłuż balustrad należy zamontować krawężniki ochronne z płaskowników 7x0,5cm.
- Przed zamontowaniem wszystkie elementy należy domierzyć w naturze.

nazwa i adres obiektu budowlanego:	BUDYNEK MIESZKALNY WIELORODZINNY położony przy ul. Przemysłowej, w Czyżewie, nr geod. działki 637/64, 637/57, 637/59	nr rys. A-20
stadium projektu:	P.W.	data: 30.06.2019
autor projektu specjalność: arch.-bud.	mgr inż. arch. JAN KRZYSZTOF HAHN nr upr. BI/11/87	skala: 1:20
		podpis: