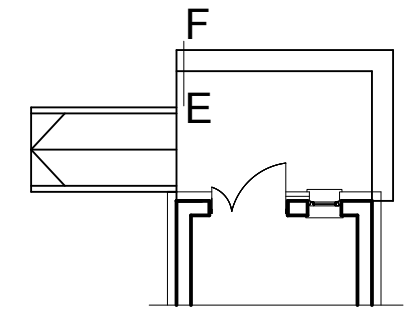


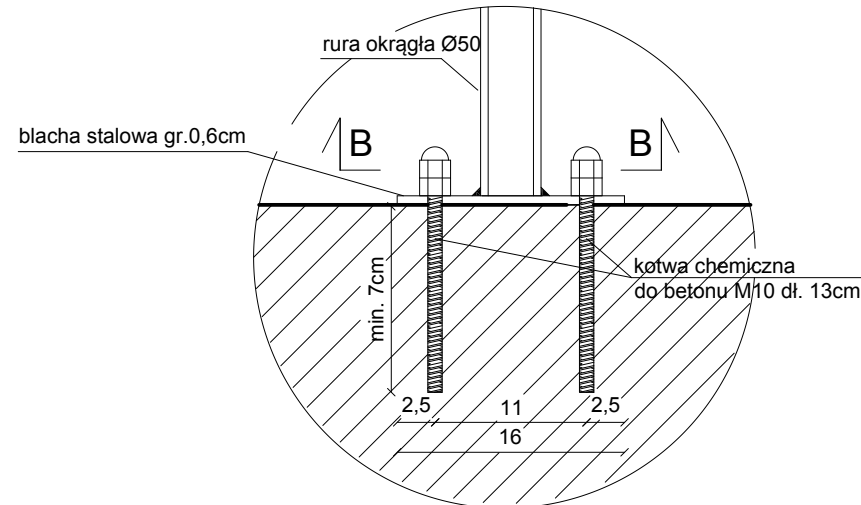
BALUSTRADA ZEWNĘTRZNA

USYTUOWANIE NA PLANIE BUDYNKU

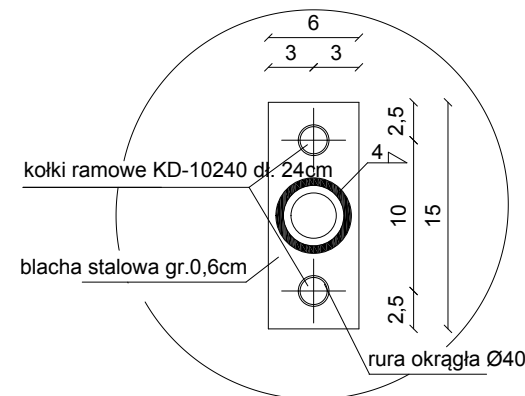


SZCZEGÓŁ "A"

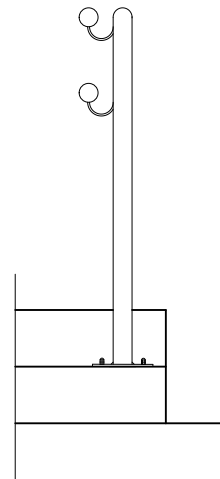
Detal mocowania słupka do schodów
skala 1:5



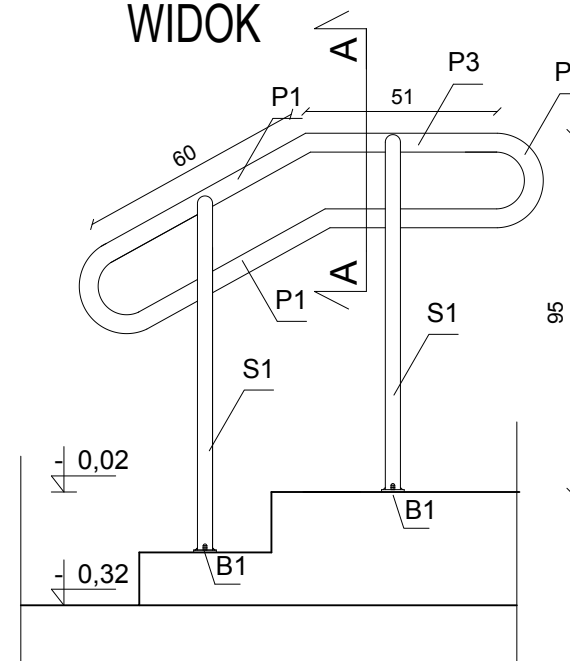
Przekrój B-B skala 1:5



PRZEKRÓJ A-A



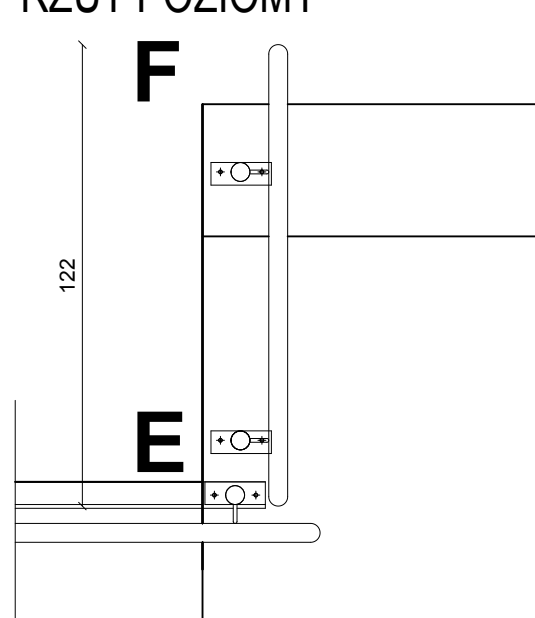
WIDOK



ZESTAWIENIE ELEMENTÓW SEGMENT E-F

Symbol	S1	P1	P2	P3
Wymiary [cm]	∅ 5 L 95	5 60	5 39	5 51
Ilość w 1 segmencie	4	2	2	2

RZUT POZIOMY



WYKAZ STALI

Nr	Gatunek stali	Wymiary [mm]	Długość [cm]	Ilość w całości [szt]	Długość ogólna [m]	Masa 1mb [kg]	Masa całkowita [kg]
Segment A-B							
S1	S235	50 5	95	2	1,90	5,549	10,54
P1	S235	50 5	60	2	1,20	5,549	6,66
P2	S235	50 5	39	2	0,78	5,549	4,33
P3	S235	50 5	51	2	1,02	5,549	5,66
						Masa całkowita [kg]	27,19

Nr	Gatunek stali	Wymiary [mm]	Długość [cm]	Ilość w całości [szt]	Długość ogólna [m]	Masa 1mb [kg]	Masa całkowita [kg]
B1	S235	70 6	16	2	0,32	3,297	1,055
						Masa całkowita [kg]	1,055

Uwagi:

- Balustrada dostarczana jako całość zespawana w wytwórni.
- Elementy wykonane ze stali gatunku S235 ocynkowanej i malowanej proszkowo.
- Zamocowanie elementów balustrady za pomocą winyloestrowych, bezstyrenowych kotew chemicznych do betonu M10 dł. 13cm.
- Przed zamontowaniem wszystkie elementy należy domierzyć w naturze.

nazwa i adres obiektu budowlanego:	BUDYNEK MIESZKALNY WIELORODZINNY położony przy ul. Przemysłowej, w Czyżewie, nr geod. działki 637/64, 637/57, 637/59	nr rys. A-21
stadium projektu:	P.W.	data: 30.06.2019
autor projektu specjalność: arch.-bud.	mgr inż. arch. JAN KRZYSZTOF HAHN nr upr. BI/11/87	skala: 1:20
		podpis: