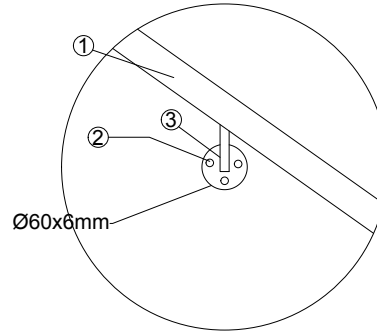
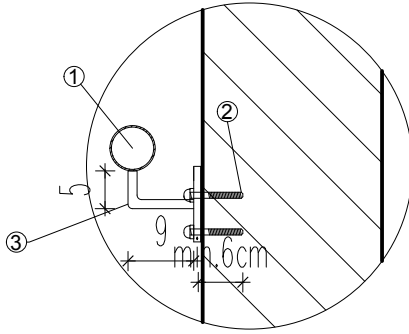
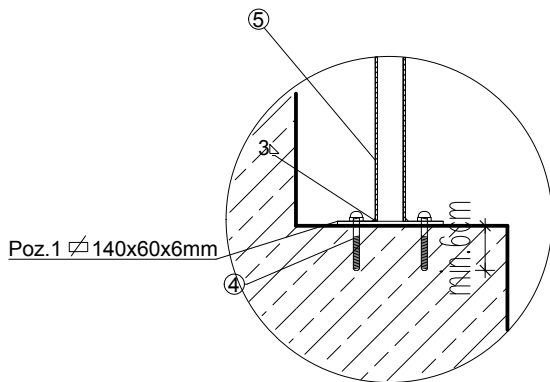


MOCOWANIE BALUSTRAD

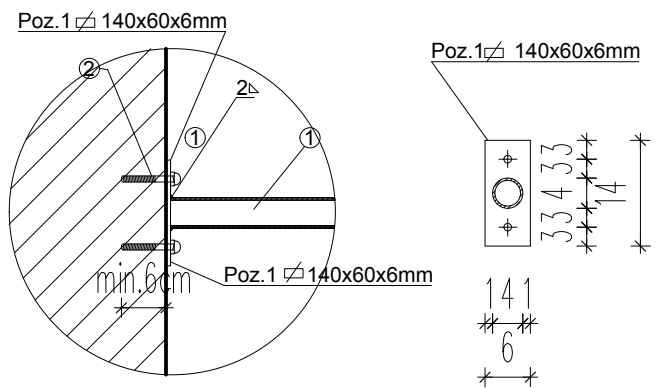
Detal "G"



Detal "H"



Detal "I"



Oznaczenia

- ① Pochwył $\text{Ø}40 \times 2$
- ② Kołek ramowy M10 z długą płaszczyzną rozporu min. głębokość kotwienia 6cm
- ③ Element mocujący pochwył pręt okrągły $\text{Ø}12$
- ④ Kołwa mechaniczne do betonu M10 min. głębokość kotwienia 6cm
- ⑤ Słupek $\text{Ø}40 \times 3$

nazwa i adres obiektu budowlanego:	BUDYNEK MIESZKALNY WIELORODZINNY położony przy ul. Przemysłowej, w Czyżewie, nr geod. działki 637/64, 637/57, 637/59	nr rys. A-19
stadium projektu:	nazwa rysunku: MOCOWANIE BALUSTRAD WĘWNĘTRZNYCH	data: 30.06.2019
P.W	mgr inż. arch. JAN KRZYSZTOF HAHN nr upr. B/11/87	skala: 1:10
autor projektu specjalność: arch.-bud.		podpis: