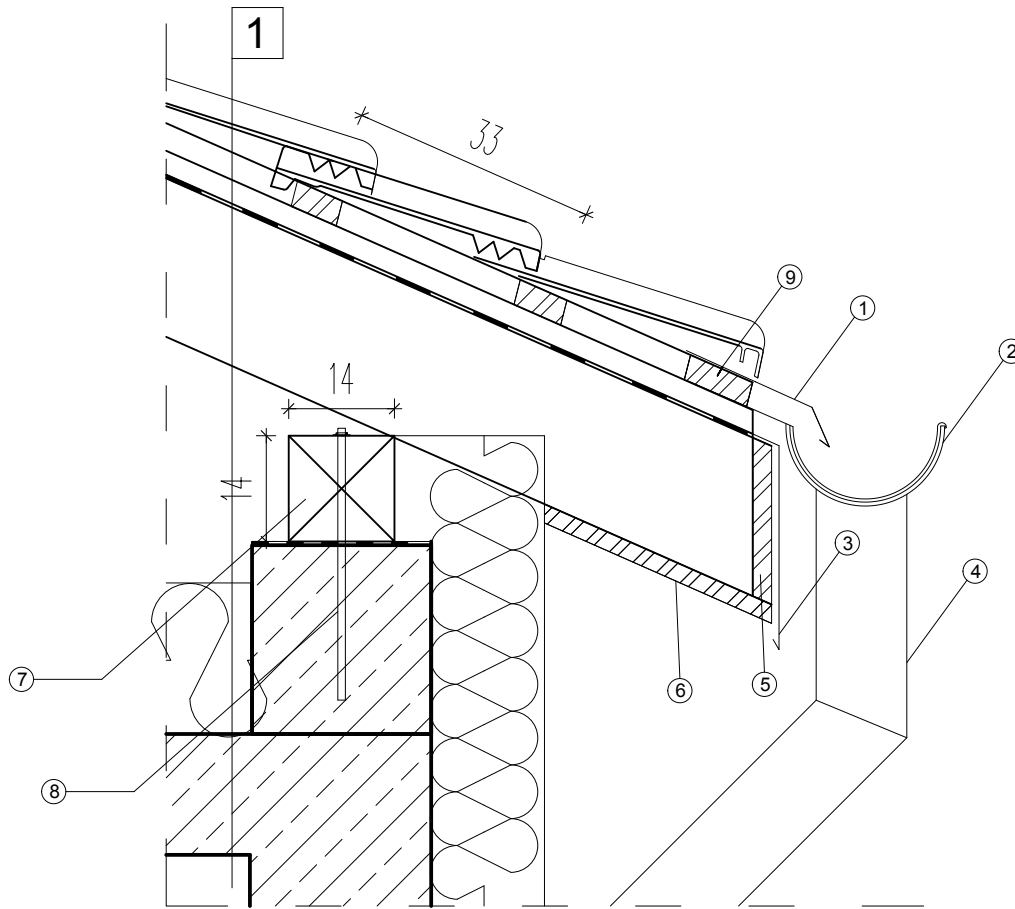


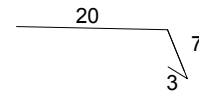
# Detal "F"

## Okap

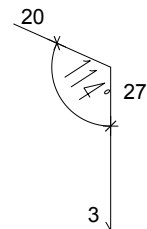


<b>1</b>
Dachówka cementowa
Łata 4x6cm
Kontrłata 2,4x4,8cm
Wiatroizolacja 120-160g/24g/m
Krokiew 20x8cm
Folia paroprzepuszczalna
Wełna mineralna gr. 20cm
Paroizolacja 3-6g/24g/m
Strop żelbetowy gr. 16 cm
Tynk cem.-wap. gr 1,5cm

① pas nadrynnowy L=30 cm



③ pas podrynnowy L = 50cm



### Oznaczenia

- ① pas nadrynnowy z blachy ocynkowanej i powlekanej gr. 0,55mm
- ② rynna z blachy ocynkowanej i powlekanej Ø15cm( rynhaki mocować co 50-60cm)
- ③ pas podrynnowy z blachy ocynkowanej i powlekanej gr. 0,55mm
- ④ rura spustowa z blachy ocynkowanej i powlekanej Ø12cm
- ⑤ deska czołowa gr. 2,5cm
- ⑥ podbitka drewniana
- ⑦ murlata 14x14cm
- ⑧ kotwa dł. 35cm
- ⑨ wkręt smowiercący z podkładką do mocowania blach do podłoża drewnianego 4,8x20mm

nazwa i adres obiektu budowlanego:	<b>BUDYNEK MIESZKALNY WIELORODZINNY</b> położony przy ul. Przemysłowej, w Czyżewie, nr geod. działki 637/64, 637/57, 637/59	nr rys. <b>A-17</b>
stadium projektu:	nazwa rysunku: <b>Detal "F" - Okap</b>	data: 30.06.2019
autor projektu specjalność: arch.-bud.	mgr inż. arch. JAN KRZYSZTOF HAHN nr upr. Bł/11/87	skala: <b>1:10</b>
		podpis: